



Checktel s2v-30-rsb

Call Recorder VoIP - SIP

Checktel VoIP Call Recorder, 30 gelijktijdige gesprekken – 100 toestellen

Beschrijving

Systeem voor het opnemen van telefoongesprekken bij bedrijven en organisaties.

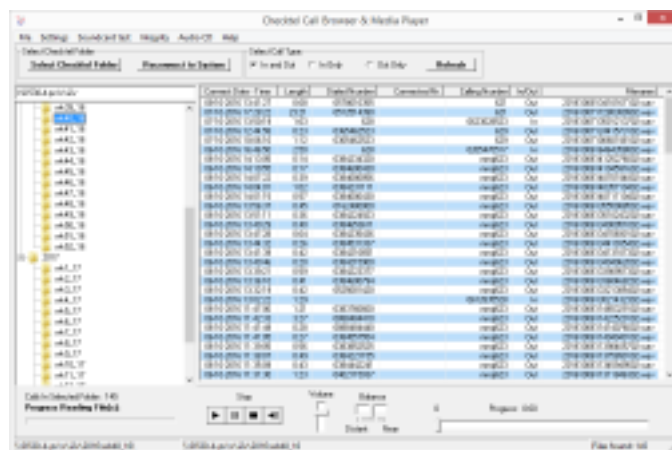
Checktel kan worden gebruikt voor het automatisch opnemen van telefoongesprekken met de hoogst haalbare geluidskwaliteit. Doordat Checktel bij de gebruiker wordt aangesloten aan de netwerzijde, kan het worden toegepast in combinatie met de meeste hosting telefonie providers en merk en type PABX (indien aanwezig). Het is aantrekkelijk geprijsd met gebruikersvriendelijke software.

Opname en weergave software voor Windows (alle versies).
Originele geluidskwaliteit met twee gescheiden kanalen voor beide sprekers. Geen compressie of samenvoegen van de twee zijden zodat er sprake is van een uitstekende geluidskwaliteit bij het beluisteren.

Opgenomen gesprekken kunnen worden beluisterd op alle gangbare platformen.

Features

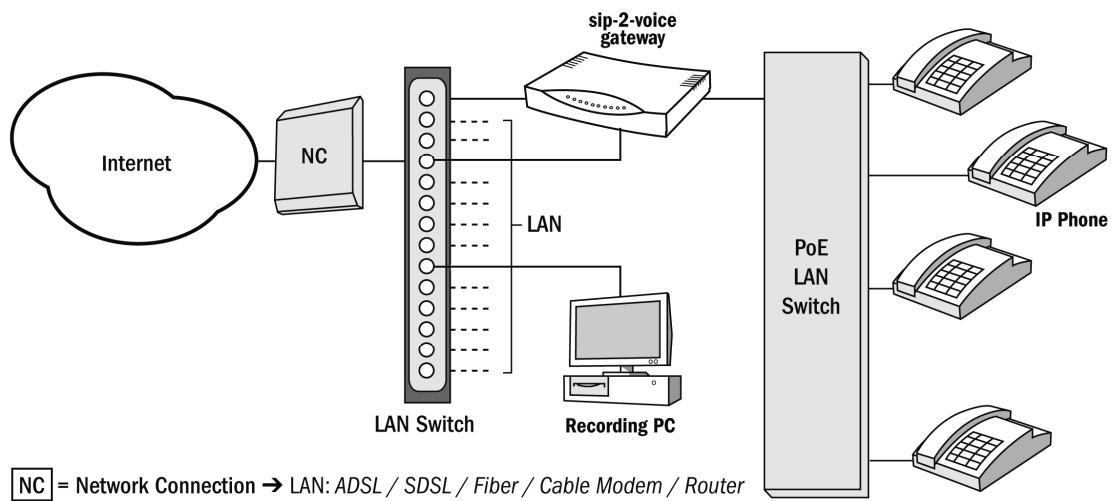
- automatische opname van zowel inkomende als uitgaande telefoongesprekken
- aangesloten aan netwerkkant: toepasbaar bij alle VoIP/SIP telefonie aanbieders
- opname van alle telefoons: bureau toestellen, softphones, DECT, WiFi (BYOD) etc.
- opname van de originele digitale geluidsdata, geen compressie
- twee gescheiden audio kanalen (stereo) voor de eigen en verwijderde spreker
- eenvoudig te gebruiken multi-user zoek- en beluister software
- opgenomen gesprekken kunnen worden beluisterd op alle platformen
- gesprekken kunnen worden overgezet op een audio CD
- integrity check garandeert dat geen manipulatie heeft plaatsgevonden



screenshot zoek- en beluister software



voorbeeld gebruiksomgeving



voorbeeld gebruik



Checktel hardware: 19" behuizing: hoogte: 1U, frontkleur: zwart



Specificaties

Technische details

netwerk type	SIP trunk en hosted voice
type aansluiting	Ethernet
aantal lijnen	1
aantal VoIP accounts	onbeperkt
aantal gelijktijdige gesprekken	30
uitbreidbaar	ja
SIP versie	2.0
ondersteunde codec's	G.711A, G.711mu, G.722, G.729
encryptie	SRTP
verbinding met opnamesysteem	Ethernet

Hardware

SIP 2 Voice gateway	1
Ethernet poort 100 Mbits/s	2
Ethernet LAN 100 Mbits/s	1

Opname software

platform	Windows desktop, Windows Server, alle versies
recording format	open standards

Zoek- en beluister software

multi user	ja
extra licenties	nee
platform	Windows
Windows versies	alle
verbinding met server	LAN/Ethernet

Conditie

conditie voor gebruik	Windows systeem van gebruiker en VoIP/SIP telefonie
-----------------------	---

Inhoud verpakking

SIP 2 Voice gateway	19 inch, 1U (44/48 x 23 x 4 cm)
lichtnet adapter	90..260v-50/60Hz AC, IEC 60320 C14
software	opname software, zoek- en beluister software

Maten en gewicht verpakking

lengte	520 mm
breedte	320 mm
hoogte	120 mm
gewicht	3,300 kg

GTIN

EAN: 7091175485467
Model: s2v-30-rsb
Order nr.: 2934510