



Checktel s2v-50-rsb

Call Recorder VoIP - SIP

Checktel VoIP Call Recorder, 50 gelijktijdige gesprekken – 150 toestellen

Beschrijving

Systeem voor het opnemen van telefoongesprekken bij bedrijven en organisaties.

Checktel kan worden gebruikt voor het automatisch opnemen van telefoongesprekken met de hoogst haalbare geluidskwaliteit. Doordat Checktel bij de gebruiker wordt aangesloten aan de netwerzijde, kan het worden toegepast in combinatie met de meeste hosting telefonie providers en merk en type PABX (indien aanwezig). Het is aantrekkelijk geprijsd met gebruikersvriendelijke software.

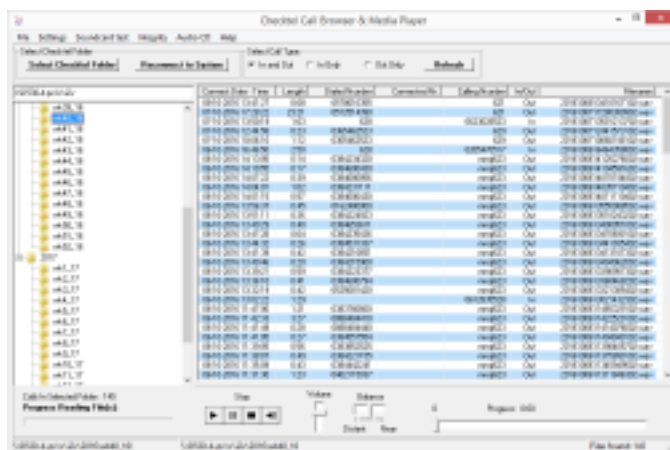
Opname en weergave software voor Windows (alle versies).

Originele geluidskwaliteit met twee gescheiden kanalen voor beide sprekers. Geen compressie of samenvoegen van de twee zijden zodat er sprake is van een uitstekende geluidskwaliteit bij het beluisteren.

Opgenomen gesprekken kunnen worden beluisterd op alle gangbare platformen.

Features

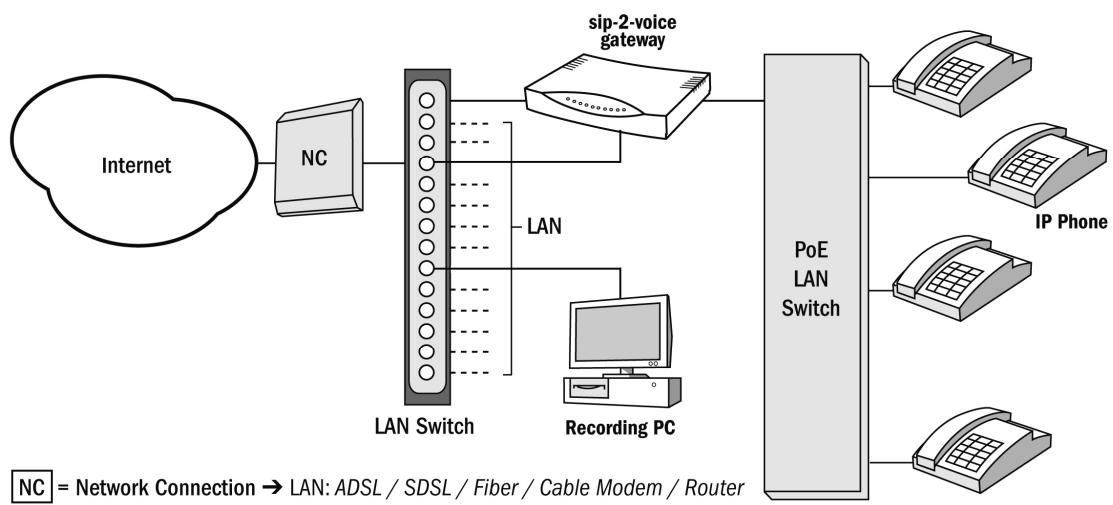
- automatische opname van zowel inkomende als uitgaande telefoongesprekken
- aangesloten aan netwerkkant: toepasbaar bij alle VoIP/SIP telefonie aanbieders
- opname van alle telefoons: bureau toestellen, softphones, DECT, WiFi (BYOD) etc.
- opname van de originele digitale geluidsdata, geen compressie
- twee gescheiden audio kanalen (stereo) voor de eigen en verwijderde spreker
- eenvoudig te gebruiken multi-user zoek- en beluister software
- opgenomen gesprekken kunnen worden beluisterd op alle platformen
- gesprekken kunnen worden overgezet op een audio CD
- integrity check garandeert dat geen manipulatie heeft plaatsgevonden



screenshot zoek- en beluister software



voorbeeld gebruiksomgeving



voorbeeld gebruik



Checktel hardware: 19" behuizing: hoogte: 1U, frontkleur: zwart



Specificaties

Technische details

| | |
|---------------------------------|-------------------------------|
| netwerk type | SIP trunk en hosted voice |
| type aansluiting | Ethernet |
| aantal lijnen | 1 |
| aantal VoIP accounts | onbeperkt |
| aantal gelijktijdige gesprekken | 50 |
| uitbreidbaar | ja |
| SIP versie | 2.0 |
| ondersteunde codec's | G.711A, G.711mu, G.722, G.729 |
| encryptie | SRTP |
| verbinding met opnamesysteem | Ethernet |

Hardware

| | |
|----------------------------|---|
| SIP 2 Voice gateway | 1 |
| Ethernet poort 100 Mbits/s | 2 |
| Ethernet LAN 100 Mbits/s | 1 |

Opname software

| | |
|------------------|---|
| platform | Windows desktop, Windows Server, alle versies |
| recording format | open standards |

Zoek- en beluister software

| | |
|-----------------------|--------------|
| multi user | ja |
| extra licenties | nee |
| platform | Windows |
| Windows versies | alle |
| verbinding met server | LAN/Ethernet |

Conditie

| | |
|------------------------|---|
| condities voor gebruik | Windows systeem van gebruiker en VoIP/SIP telefonie |
|------------------------|---|

Inhoud verpakking

| | |
|---------------------|--|
| SIP 2 Voice gateway | 19 inch, 1U (44/48 x 23 x 4 cm) |
| lichtnet adapter | 90..260v-50/60Hz AC, IEC 60320 C14 |
| software | opname software, zoek- en beluister software |

Maten en gewicht verpakking

| | |
|---------|----------|
| lengte | 520 mm |
| breedte | 320 mm |
| hoogte | 120 mm |
| gewicht | 3,300 kg |

GTIN

EAN: 7091172443378
Model: s2b-50-rsb
Order nr.: 2934610